

FR

NL

EN

DE

IT

ES

PT

CS

PL

TR

AR

FA

EL

RU

UK

HU

SK

RO

SL

SR

HR

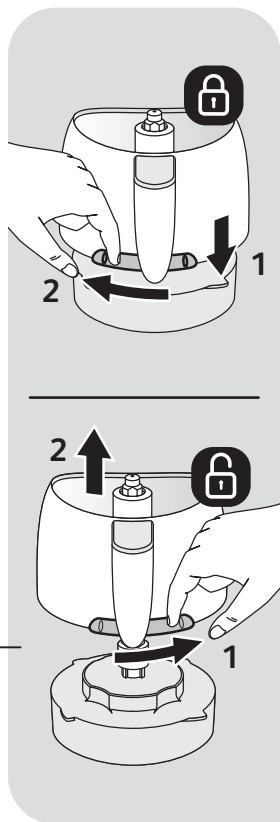
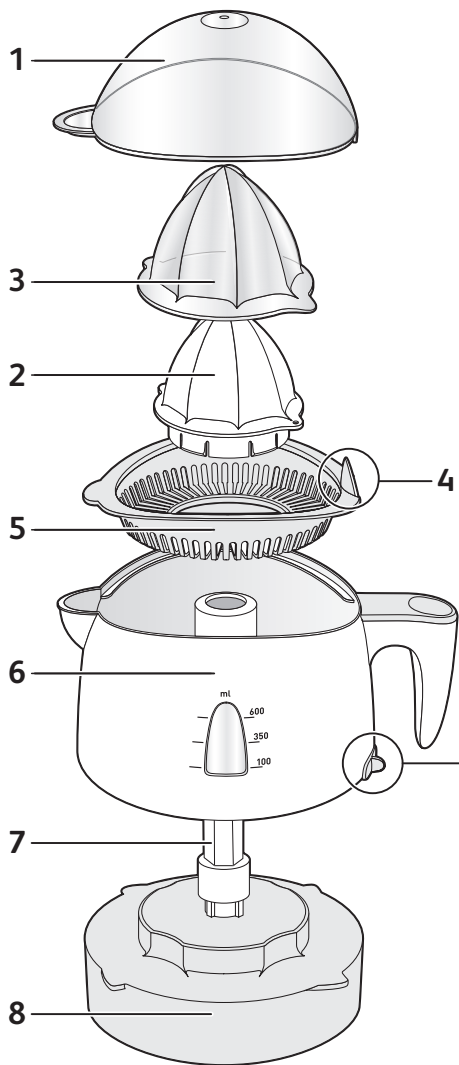
BS

BG

ET

LV

LT



DESCRIPTION

- 1 Couvercle
- 2 Petit cône
- 3 Grand cône
- 4 Languette de préhension
- 5 Grille
- 6 Bol gradué
- 7 Axe entraîneur
- 8 Bloc moteur avec range cordon

UTILISATION

Après avoir déballé votre appareil et avant son premier fonctionnement, nettoyez l'ensemble des pièces à l'eau savonneuse.

- Placez le bol sur le bloc moteur

- Choisissez le cône correspondant à l'utilisation désirée :

Petit cône pour obtenir un jus contenant peu de pulpe.

Grand cône pour obtenir un jus contenant plus de pulpe et pour presser les gros agrumes tels que les pamplemousses.

Le grand cône se place sur le petit cône.

- Placez la grille équipée du petit cône ou du petit cône et du grand cône sur l'axe entraîneur du presse agrumes. La languette de préhension doit être alignée sur la poignée du bol.

- Coupez les fruits en 2

- Branchez l'appareil

- Placez la moitié de l'agrumes sur le cône et appuyez doucement pour la mise en marche. Lorsque le fruit n'est plus en contact avec le cône, l'appareil s'arrête automatiquement.

- Une fois le jus réalisé, débranchez l'appareil.

CONSEIL :

pour une extraction maximale, faites rouler le fruit sur la table en appuyant avec la paume de la main.

NETTOYAGE

Nettoyez l'appareil rapidement après utilisation.

Nettoyez le bloc moteur avec une éponge humide. Ne pas immerger le bloc moteur dans l'eau.

Le couvercle, le bol, les cônes et la grille passent au lave vaisselle.

N'utilisez jamais d'eau de Javel ou d'éponge abrasive.

Dit apparaat werd ontworpen voor het persen van sinaasappelen, citroenen, grapefruits.

NL

OMSCHRIJVING

- 1 Deksel
- 2 Kleine perskegel
- 3 Grote perskegel
- 4 Grijprijpje
- 5 Rooster
- 6 Maatkom
- 7 Aandrijfas
- 8 Motorblok met snoeropbergruimte

GEBRUIK

Reinig na het uitpakken en vóór het eerste gebruik van het apparaat alle onderdelen in zeepwater.

- Plaats de kom op het motorblok

- Kies de perskegel voor het gewenste resultaat:

De kleine perskegel voor sap met weinig pulp

De grote perskegel voor sap met meer pulp en voor het persen van grote citrusvruchten zoals de grapefruit.

De grote perskegel wordt over de kleine perskegel geplaatst.

- Plaats het rooster uitgerust met de kleine perskegel of de kleine en de grote perskegel op de aandrijfas van de citruspers. Het grijprijpje moet op dezelfde lijn liggen als de handgreep van de kom.

- Snij de vruchten in twee

- Steek de stekker in het stopcontact

- Plaats een halve vrucht op de perskegel en druk er zachtjes op om het apparaat in te schakelen. Wanneer de vrucht niet langer met de perskegel in contact is, stopt het apparaat automatisch.

- Haal de stekker uit het stopcontact wanneer het sap geperst is.

TIP:

rol het fruit eerst stevig met de handpalm over de tafel voor een optimaal persresultaat.

REINIGING

Reinig het apparaat onmiddellijk na gebruik.

Reinig het motorblok met een vochtige spons. Dompel het motorblok nooit onder in water.

Het deksel, de kom, de perskegels en het rooster mogen in de vaatwasser.

Gebruik nooit bleekwater of een schuurspons.

This appliance is designed for pressing: oranges, lemons, grapefruit

DESCRIPTION

EN

- 1 Lid
- 2 Small cone
- 3 Large cone
- 4 Gripping tab
- 5 Filter
- 6 Graduated bowl
- 7 Rotating axis
- 8 Motor unit with cord storage

USE

After unpacking your appliance and before using it for the first time, clean all the separate pieces in warm, soapy water.

- Place the bowl on the motor unit.

- Select the right cone:

small cone for juice with less pulp

large cone for juice with more pulp and for larger fruits such as grapefruit.

The large cone goes over the small cone.

- Place the filter with the small cone or with the small and large cones onto the rotating axis of the fruit juicer. The gripping tab must be aligned with the handle of the bowl.

- Cut the fruit in half

- Plug in the appliance.

- Place one half of the fruit onto the cone and press down gently to start the appliance. When the fruit is no longer in contact with the cone, the appliance will stop automatically.

- Once finished juicing, unplug the appliance.

TIP:

for maximum juice extraction, first roll the fruit on the table using the palm of your hand.

CLEANING

Clean the appliance shortly after use.

Clean the motor unit with a damp sponge. Do not immerse the motor unit in water.

The lid, bowl, cones and filter may all be cleaned in a dishwasher.

Never use bleach or abrasive sponges.

Dieses Gerät wird zum Auspressen von Orangen, Zitronen und Grapefruits verwendet.

BESCHREIBUNG

DE

- 1 Deckel
- 2 Kleiner Presskegel
- 3 Großer Presskegel
- 4 Griffflasche
- 5 Sieb
- 6 Schüssel mit Messskala
- 7 Antriebsachse
- 8 Motorblock mit Schnuraufwicklung

GEBRAUCH

Reinigen Sie nach dem Auspacken des Geräts und vor dem ersten Gebrauch alle Teile in Seifenlauge.

- Setzen Sie die Schüssel auf den Motorblock.

- Wählen Sie je nach gewünschtem Verwendungszweck den geeigneten Presskegel aus:

Verwenden Sie den kleinen Presskegel für Saft mit wenig Fruchtfleisch

Verwenden Sie den großen Presskegel für Saft mit mehr Fruchtfleisch und zum Auspressen von großen Zitrusfrüchten, beispielsweise Grapefruits.

Der große Presskegel wird auf den kleinen Presskegel gesetzt.

- Setzen Sie das Sieb mit dem kleinen Presskegel oder mit dem kleinen und großen Presskegel auf die Antriebsachse der Zitruspresse. Die Griffflasche muss sich direkt auf dem Schüsselgriff befinden.

- Halbieren Sie die Frucht.

- Schließen Sie das Gerät an.

- Legen Sie eine Hälfte der Frucht auf den Presskegel und drücken Sie leicht, damit sich das Gerät einschaltet. Sobald kein Kontakt zwischen der Frucht und dem Presskegel besteht, schaltet sich das Gerät automatisch ab.

- Ziehen Sie nach dem Auspressen den Stecker.

TIPP:

Um eine optimale Saftausbeute zu erzielen, rollen Sie die Frucht auf dem Tisch und üben Sie dabei Druck mit der Handfläche aus.

REINIGUNG

Reinigen Sie das Gerät unmittelbar nach Gebrauch.

Reinigen Sie den Motorblock mit einem feuchten Schwamm. Tauchen Sie den Motorblock nicht in Wasser.

Deckel, Schüssel, Presskegel und Sieb können in der Spülmaschine gereinigt werden.

Verwenden Sie kein Bleichmittel und keinen kratzenden Schwamm.

Questo apparecchio è progettato per spremere: arance, limoni, pompelmi.

DESCRIZIONE

- 1 Coperchio
- 2 Piccolo cono
- 3 Grande cono
- 4 Linguetta di presa
- 5 Griglia
- 6 Vaso graduato
- 7 Asse del cilindro guida
- 8 Blocco motore con avvolgicavo

IT

UTILIZZO

Dopo aver estratto l'apparecchio dalla sua confezione e prima del suo primo utilizzo, pulire tutte le parti con acqua saponata.

- Posizionare il vaso sul blocco motore

- Scegliere il cono corrispondente all'utilizzo desiderato:

Piccolo cono per ottenere un succo contenente poca polpa.

Grande cono per ottenere un succo contenente più polpa e per spremere i grossi agrumi come i pompelmi.

Il grande cono si colloca sul piccolo cono.

- Mettere la griglia munita del piccolo cono o del piccolo e del grande cono sull'asse del cilindro guida dello spremiagrumi. La linguetta di presa deve essere allineata sul manico del vaso.

- Tagliare la frutta in due.

- Collegare l'apparecchio.

- Posizionare la metà dell'agrume sul cono ed esercitare una lieve pressione per avviare l'apparecchio. Non appena il frutto cessa di essere a contatto con il cono, l'apparecchio si arresta automaticamente.

- Una volta ottenuto il succo, scollegare l'apparecchio.

SUGGERIMENTI:

per un'estrazione ottimale, far ruotare il frutto sul tavolo premendo con il palmo della mano.

PULIZIA

Pulire l'apparecchio rapidamente dopo l'utilizzo.

Pulire il blocco motore con una spugna umida. Non immergere il blocco motore nell'acqua.

Il coperchio, il vaso, i coni e la griglia vanno nella lavastoviglie.

Non utilizzare mai candeggina né spugne abrasive.

Este aparato está diseñado para exprimir: naranjas, limones y pomelos.

DESCRIPCIÓN

- 1 Tapa
- 2 Cono pequeño
- 3 Cono grande
- 4 Lengüeta de sujeción
- 5 Rejilla
- 6 Jarra graduada
- 7 Eje de arrastre
- 8 Bloque motor con soporte para guardar el cable

ES

USO

Después de desembalar el aparato y antes de utilizarlo por primera vez, limpie todas las piezas con agua y jabón.

- Coloque la jarra sobre el bloque motor
- Elija el cono correspondiente al uso deseado:
 - el cono pequeño para conseguir un zumo con poca pulpa
 - el cono grande para conseguir un zumo con más pulpa y para exprimir los cítricos de gran tamaño como los pomelos.El cono grande se coloca sobre el pequeño.
- Coloque la rejilla dotada del cono pequeño o del cono grande sobre el eje de arrastre del exprimidor. La lengüeta de sujeción debe estar alineada con el asa de la jarra.
- Corte la fruta en 2
- Conecte el aparato
- Coloque la mitad del cítrico sobre el cono y presione suavemente para poner en marcha el aparato. Cuando la fruta ya no está en contacto con el cono, el aparato se apaga automáticamente.
- Una vez obtenido el zumo, desconecte el aparato.

CONSEJO:

mejorar conseguir la máxima extracción, haga rodar la fruta sobre la mesa presionando con la palma de la mano.

LIMPIEZA

Limpie el aparato rápidamente después de usarlo.

Limpie el bloque motor con una esponja húmeda. No sumerja el bloque motor en agua.

La tapa, la jarra, los conos y la rejilla pueden lavarse en el lavaplatos.

No utilice nunca lejía ni una esponja abrasiva.

Este aparelho foi concebido para espremer: laranjas, limões, toranjas.

DESCRIÇÃO

- 1 Tampa
- 2 Cone pequeno
- 3 Cone grande
- 4 Patilha de prensão
- 5 Grelha
- 6 Jarra graduada
- 7 Eixo de suporte
- 8 Bloco motor com enrolador do cabo

PT

UTILIZAÇÃO

Após ter desembalado o seu aparelho e antes da primeira utilização, limpe todas as peças com água e detergente para a loiça

- Coloque a jarra sobre o bloco motor
- Selecione o cone que corresponde à utilização pretendida:
 - Cone pequeno para obter um sumo com pouca polpa
 - Cone grande para obter um sumo com mais polpa e para espremer os citrinos grandes, tais como as toranjas.
 - O cone grande é colocado sobre o cone pequeno.
- Coloque a grelha equipada com o cone pequeno ou com o cone grande sobre o eixo de suporte do espremedor de citrinos. A patilha de prensão deve estar alinhada sobre a pega da jarra.
- Corte a fruta em 2
- Ligue o aparelho
- Coloque uma das metades do citrino sobre o cone e pressione suavemente para colocar o aparelho em funcionamento. Quando a fruta já não estiver em contacto com o cone, o aparelho pára automaticamente.
- Quando o sumo estiver preparado, desligue o aparelho.

CONSELHO:

para uma extração máxima, role a peça de fruta sobre a mesa, pressionando com a palma da mão.

LIMPEZA

Limpe rapidamente o aparelho após a utilização.

Limpe o bloco motor com uma esponja húmida. Não mergulhe o bloco motor na água.

A tampa, a jarra, os cones e a grelha podem ser lavados na máquina de lavar loiça.

Nunca utilize lixívia nem esponjas abrasivas.

Tento přístroj je určen k odšťavňování: pomerančů, citronů a grepů.

POPIS

- 1 Víko
- 2 Malý kužel
- 3 Velký kužel
- 4 Manipulační jazýček
- 5 Mřížka
- 6 Miska se stupnicí
- 7 Hnací osa
- 8 Blok motoru s prostorem na elektrickou šňůru

CS

POUŽITÍ

Poté, co přístroj rozbalíte, opláchněte před prvním použitím všechny jeho součásti vodou se saponátem.

- Umístěte misku na blok motoru

- Vyberte kužel odpovídající žádanému použití:

Malý kužel na šťávu obsahující málo dužniny

Velký kužel na šťávu obsahující více dužniny a k lisování větších citrusových plodů, jako jsou například grepy.

Velký kužel umístíme na malý.

- Umístěte mřížku opatřenou buď malým kuželem nebo velkým a malým kuželem zároveň na hnací osu odšťavňovače. Manipulační jazýček musí být v jedné přímce s rukojetí s miskou.

- Rozkrojte ovoce na dvě poloviny

- Zapněte přístroj

- Jednu poloviny citrusu umístěte na kužel a jemně přitlačte, aby se začala lisovat. Jakmile se ovoce nedotýká kužele, přístroj se automaticky zastaví.

- jakmile je šťáva vymačkaná, přístroj vypněte.

DOPORUČENÍ:

k vymačkání maximálního objemu šťávy poválejte ovoce na stole a jemně na něj tlače dlaní.

ČIŠTĚNÍ

Po použití přístroj rychle vyčistěte.

Blok motoru vyčistěte vlhkou houbičkou. Neponořujte blok motoru pod vodu.

Víko, misku, kužely a mřížku lze mýt v myčce.

Nikdy nepoužívejte louch nebo brusnou houbičku.

Niniejsze urządzenie jest przeznaczone do wyciskania pomarańczy, cytryn, grejfrutów.

OPIS

- 1 Pokrywa
- 2 Mały stożek
- 3 Duży stożek
- 4 Dziubek
- 5 Sitko
- 6 Pojemnik z miarką
- 7 Oś napędowa
- 8 Silnik ze schowkiem na przewód

OBŚŁUGA

Po odpakowaniu urządzenia i przed pierwszym użyciem należy umyć wszystkie części wodą ze środkiem myjącym.

- Umieścić pojemnik na silniku

- Wybrać odpowiedni stożek:

mały stożek, aby uzyskać sok z małą zawartością miąższu, duży stożek, aby uzyskać sok z większą ilością miąższu i do wyciskania dużych cytrusów, takich jak grejfruty.

Duży stożek nakłada się na mały stożek.

- Umieścić sitko z małym stożkiem lub małym i dużym stożkiem na osi napędowej wyciskarki.

Dziubek musi znajdować się na wysokości uchwytu pojemnika

- Przekroić owoce na pół.

- Podłączyć urządzenie.

- Umieścić połówkę cytrusa na stożku i lekko nacisnąć w celu uruchomienia urządzenia. Gdy owoc przestanie dotykać do stożka, urządzenie wyłączy się automatycznie.

- Po wyciśnięciu soku wyłączyć urządzenie.

PORADA:

aby wycisnąć jak najwięcej soku, należy przetoczyć owoc na stole, naciskając dłońią.

MYCIE

Po użyciu szybko umyć urządzenie.

Do czyszczenia silnika należy używać wilgotnej gąbki. Nie zanurzać silnika w wodzie.

Pokrywa, pojemnik, stożki i sitko można myć w zmywarce.

Nie stosować środków na bazie chloru ani druczianych gąbek.

TÜRKÇE KULLANMA ve TANITMA KILAVUZU

830931

Bu cihaz şunları sıkmak için tasarlanmıştır: portakal, limon, greyfurt.

AÇIKLAMA

- | | |
|-----------------------|-----------------------------|
| 1 Kapak | 5 Süzgeç |
| 2 Küçük sıkma başlığı | 6 Ölçütü kap |
| 3 Büyük sıkma başlığı | 7 Tahrik mili |
| 4 Kilitleme tırnağı | 8 Kablo bölmeli motor bloğu |

CİHAZ KULLANIMI

Cihazınızı ambalajından çıkardıktan sonra ve ilk kullanımdan önce parçaların hepsini sabunlu suyla temizleyin.

TR

- Kabı motor bloğunun üzerine yerleştirin
- İsteddiğiniz kullanıma uygun sıkma başlığını seçin:

Az posa içeren meyve suyu elde etmek için küçük sıkma başlığını kullanın

Daha fazla posa içeren meyve suyu elde etmek ve greyfurt gibi büyük narenciyeleri sıkmak için büyük sıkma başlığını kullanın.

Büyük sıkma başlığını, küçük sıkma başlığının üzerine yerleştirin

- Küçük sıkma başlığının takılı olduğu süzgeci, küçük sıkma başlığını ve büyük sıkma başlığını narenciye sıkacağına tahrik mili üzerine yerleştirin. Kilitleme tırnağı kabın sayısıyla aynı hizada olmalıdır.
- Meyveleri ikiye bölün
- Cihazı fişe takın
- Yarım narenciyeyi sıkma başlığının üzerine yerleştirin ve cihazın çalışması için hafifçe bastırın. Meyve sıkma başlığı ile artık temas etmediğinde cihaz otomatik olarak durur.
- İşleminiz bittiğinde cihazı fişten çıkarın.

ÖNERİ:

Maksimum özütlemeye elde etmek için meyveyi avuç içinizle bastırarak masa üzerinde yuvarlayın.

TEMİZLEME

Cihazı kullandıktan sonra hemen temizleyin.

Motor bloğunu nemli bir süngerle temizleyin. Motor bloğunu suya daldırmayın.

Kapak, kap, sıkma başlıkları ve süzgeç bulaşık makinesinde yıkanabilir.

Çamaşır suyu veya aşındırıcı özellikte temizleme süngeri kullanmayın.

İthalatçı Firma:

GROUPE SEB İSTANBUL A.Ş.

Dereboyu Cad. Meydan Sokak

No:1 BEYBİ GİZ PLAZA Kat:12

Maslak / İSTANBUL

0850 222 40 50

444 40 50

Üretici Firma:

GROUPE SEB INTERNATIONAL

Chemin du Petit Bois Les 4 M-BP 172

69134 ECULLY Cedex – FRANCE

Tel : 00 33 472 18 18 18

Fax: 00 33 472 18 16 15

www.grouposeb.com

TÜKETİCİ HİZMETLERİ DANIŞMA HATTI

0850 222 40 50

444 40 50

KULLANIM ÖMRÜ: MEYVE SEBZE SIKACAKLARI 7 YIL

صُمم هذا المنتج لعصر الحمضيات من : البرتقال، الليمون، والجريب فروت

وصف أجزاء المنتج

- 1 الغطاء
- 2 مخروط صغير الحجم
- 3 مخروط كبير الحجم
- 4 طرف للإمساك
- 5 فلتر
- 6 وعاء بمقياس مُتدرج
- 7 محور دوّار
- 8 وحدة المحرك مع مخزن للسلك الكهربائي

الإستعمال

نصيحة :
لمزيد من استحلاب
العصير، توضع ثمرة
الحمضيات على الطاولة
وتُدحرج مع القليل من
الضغط براحة اليد.

بعد نزع التعليب عن المنتج، وقبل استعماله للمرة الأولى، يُرجى تنظيف القطع المنفردة بالماء الدافئ والصابون.
- يوضع الوعاء على وحدة المحرك
- اختر المخروط الصحيح:
المخروط الصغير لعصر الحمضيات التي تحتوي على أقل كمية من اللب

- المخروط الكبير لعصر الحمضيات الأكبر حجماً والتي تحتوي على أكثر كمية من اللب مثل الجريب فروت.
يمكن تركيب المخروط الكبير فوق المخروط الصغير.
- ضع الفلتر مع المخروط الصغير أو مع المخروط الصغير والمخروط الكبير معاً على المحور الدوّار لعصارة الحمضيات. يجب أن يكون طرف الإمساك على نفس الخط مع مقبض الوعاء.
- تقطع ثمرة الحمضيات الى نصفين
- إوصل المنتج الى التيار الكهربائي
- ضع أحد نصفي ثمرة الحمضيات على رأس المخروط واضغط بلطف الى الأسفل لتشغيل المنتج. عندما ترفع الثمرة عن المخروط، سوف يتوقف المنتج عن التشغيل أوتوماتيكياً.
- عند الإنتهاء من العصير، افصل المنتج عن التيار الكهربائي.

التنظيف

يجب تنظيف المنتج بعد الإستعمال بفترة قصيرة.
تنظف وحدة المُحرك بواسطة اسفنجة رطبة. لا تغمر وحدة المُحرك بالماء.
الغطاء، الوعاء، المخاريط والفلتر جميعهم يمكن تنظيفهم في جلاية الصحون
لا تستعمل الإسفنجات المبيضة أو الكاشطة

شرح

- 1 درب
- 2 مخروط کوچک
- 3 مخروط بزرگ
- 4 زبانه گرفتن
- 5 فیلتر
- 6 کاسه مدرج
- 7 محور دوار
- 8 واحد موتور با نخیره سازی سیم

استفاده

هشدار:

برای بیرون کشیدن حداکثر آب، نخست میوه را با کف دست خود بر روی میز غلت دهید.

FA

پس از باز کردن دستگاه و قبل از استفاده برای اولین بار، تمام قطعات جدا شده را در آب گرم و صابون تمیز کند.

- کاسه را در واحد موتور قرار دهید.

- مخروط درست را انتخاب کنید:

مخروط کوچک برای آب با گوشت میوه کمتر

مخروط بزرگ برای آب با گوشت میوه بیشتر و میوه های بزرگ تر مانند گریپ فروت.

مخروط بزرگ بر روی مخروط کوچک می رود.

- فیلتر با مخروط کوچک یا با مخروط کوچک و مخروط بزرگ را بر روی محور چرخشی آب میوه گیری قرار دهید. زبانه گرفتن باید هم تراز با دسته کاسه باشد.

- میوه را دو نیم برش دهید

- دستگاه را به برق وصل کنید.

- نیم اول میوه را بر روی مخروط قرار دهید و به آرامی به پائین فشار دهید تا دستگاه شروع به

کار کند. وقتی که میوه دیگر در تماس با مخروط نیست، دستگاه به طور خودکار متوقف خواهد شد.

- هنگامی که آب میوه گیری به پایان رسید، دستگاه را از پریز برق بکشید.

تمیز کردن

دستگاه را پس از استفاده تمیز کنید.

واحد موتور را با یک اسفنج مرطوب تمیز کنید. از غوطه ور کردن موتور در آب خودداری کنید.

درب، کاسه، مخروط ها و فیلتر ممکن است همگی قابل شستشو در ماشین ظرفشویی باشند.

هرگز از سفید کننده یا اسفنج ساینده استفاده نکنید.

Η παρούσα συσκευή έχει σχεδιαστεί για το στύψιμο: πορτοκαλιών, λεμονιών, γκρέιφρουτ.

ΠΕΡΙΓΡΑΦΗ

- | | |
|----------------------|-------------------------------------|
| 1 Καπάκι | 5 Πλέγμα |
| 2 Μικρός κώνος | 6 Μπολ με ένδειξη ποσότητας |
| 3 Μεγάλος κώνος | 7 Άξονας περιστροφής |
| 4 Προεξοχή στερέωσης | 8 Βάση-μοτέρ με αποθήκευση καλωδίου |

ΧΡΗΣΗ

Αφού ανοίξετε τη συσκευασία και πριν να θέσετε πρώτη φορά σε λειτουργία τη συσκευή, καθαρίστε το σύνολο των εξαρτημάτων με σαπουνάδα.

- Τοποθετήστε το μπολ πάνω στη βάση-μοτέρ

- Επιλέξτε τον κώνο που αντιστοιχεί στην επιθυμητή χρήση:

Μικρός κώνος για χυμό που περιέχει μικρή ποσότητα πούλπας.

Μεγάλος κώνος για χυμό που περιέχει περισσότερη

ποσότητα πούλπας και για το στύψιμο μεγάλων εσπεριδοειδών όπως γκρέιφρουτ.

Ο μεγάλος κώνος τοποθετείται πάνω στον μικρό κώνο.

- Τοποθετήστε το πλέγμα με τον μικρό κώνο ή με τον μικρό και τον μεγάλο κώνο στον άξονα περιστροφής του στύψιμου εσπεριδοειδών. Η προεξοχή στερέωσης πρέπει να είναι ευθυγραμμισμένη με τη λαβή του μπολ.

- Κόψτε στα 2 τα φρούτα

- Συνδέστε τη συσκευή

- Τοποθετήστε το μισό του εσπεριδοειδούς πάνω στον κώνο και πιέστε απαλά για να θέσετε τη συσκευή σε λειτουργία. Όταν το φρούτο δεν βρίσκεται πλέον σε επαφή με τον κώνο, η συσκευή σταματά αυτόματα.

- Μόλις ετοιμαστεί ο χυμός, αποσυνδέστε τη συσκευή.

ΣΥΜΒΟΥΛΗ:

για μέγιστη εξαγωγή χυμού, κυλήστε προηγουμένως το φρούτο πάνω στο τραπέζι πιέζοντάς το με την παλάμη του χεριού σας.

ΚΑΘΑΡΙΣΜΟΣ

Καθαρίστε τη συσκευή αμέσως μετά τη χρήση.

Καθαρίστε τη βάση-μοτέρ με υγρό σφουγγάρι. Μην εμβυθίζετε τη βάση-μοτέρ σε νερό.

Το καπάκι, το μπολ, οι κώνοι και το πλέγμα μπαίνουν στο πλυντήριο πιάτων.

Μην χρησιμοποιείτε ποτέ χλωρίνη ή λειαντικό σφουγγάρι.

EL

Этот прибор предназначен для приготовления сока из апельсинов, лимонов и грейпфрутов

ОПИСАНИЕ

- 1 Крышка
- 2 Маленькая насадка
- 3 Большая насадка
- 4 Язычок для захвата
- 5 Фильтр
- 6 Кувшин с делениями
- 7 Подающий вал
- 8 Блок двигателя с отсеком для сетевого шнура

ИСПОЛЬЗОВАНИЕ

После распаковки прибора и перед первым использованием вымойте все детали мыльной водой.

- Поставьте кувшин на блок двигателя.

- Выберите нужную для использования насадку:

Маленькая насадка помогает получить сок с небольшим количеством мякоти.

Большая насадка помогает получить сок, содержащий больше мякоти, а также используется для приготовления сока из крупных цитрусовых, например, из грейпфрутов.

Большую насадку нужно поставить на маленькую насадку.

- Поставьте фильтр с прикрепленной к нему маленькой насадкой или обеими насадками на подающий вал соковыжималки для цитрусовых. Язычок для захвата должен находиться на ручке кувшина.

- Разрежьте фрукты пополам

- Подключите прибор к сети.

- Положите половинку фрукта на насадку и слегка прижмите, чтобы прибор заработал. Как только вы уберете фрукт, прибор автоматически остановится.

- После приготовления сока отключите прибор от сети.

СОВЕТ:

чтобы получить максимальное количество сока, покатайте фрукт по столу, надавливая на него ладонью.

RU

ЧИСТКА

Чистите прибор сразу после использования.

Почистите блок двигателя влажной губкой. Никогда не погружайте блок двигателя в воду.

Крышку, кувшин, насадки и фильтр можно мыть в посудомоечной машине.

Никогда не пользуйтесь обеззараживающими жидкостями или абразивной губкой.

Цей прилад призначений для отримання соку з апельсинів, лимонів і грейпфрутів.

ОПИС

- 1 Кришка
- 2 Мала насадка
- 3 Велика насадка
- 4 Фіксувальний язичок
- 5 Решітка
- 6 Чаша з розміткою
- 7 Вісь привода
- 8 Моторний блок із коробом для шнура

ВИКОРИСТАННЯ

Перед першим використанням розпакуйте прилад і помийте всі його деталі водою з миючим засобом.

- Установіть чашу на моторному блоці.
- Виберіть потрібну насадку залежно від бажаного результату.

Маленька насадка використовується для отримання соку з невеликим вмістом м'якоти.

Велика насадка – для отримання соку з м'якоттю, а також для вичавлювання соку з крупних citrusових, зокрема грейпфрутів.

Велика насадка встановлюється зверху на малу.

- Решітку із закріпленою малою насадкою або обома насадками встановіть на осі привода соковижималки для citrusових. Фіксувальний язичок потрібно сумістити з ручкою чаші.
- Розріжте фрукти навпіл.
- Підключіть прилад до електромережі.
- Притуліть середину фрукта до насадки й обережно ввімкніть прилад. Якщо фрукт не торкається насадки, прилад автоматично вимикається.
- Після отримання соку від'єднайте прилад від мережі.

ПОРАДА.

Для отримання максимально можливої кількості соку покачайте фрукт по столу, натискаючи на нього долонею.

UK

ЧИЩЕННЯ

Очищуйте прилад одразу після використання.

Протріть моторний блок вологою губкою. Не занурюйте моторний блок у воду.

Кришку, чашу, насадки та решітку можна мити в посудомийній машині.

Ніколи не використовуйте для чищення хлористий розчин або абразивні матеріали.

LEÍRÁS

- 1 Fedél
- 2 Kis méretű henger
- 3 Nagy méretű henger
- 4 Rögzítő nyelv
- 5 Rács
- 6 Mérőedény
- 7 A lábazat tengelye
- 8 Motorblokk és kábelcsévélő

HASZNÁLAT

Kicsomagolás után, valamint az első használat előtt mosogatószeres vízzel tisztítsa meg a készüléket.

- Helyezze az edényt a motorblokkra
- Válassza ki a kívánt használathoz megfelelő hengert.

Kis méretű hengert kevés gyümölcshúst tartalmazó gyümölcslé készítéséhez

Nagy méretű hengert több gyümölcshúst tartalmazó gyümölcslé készítéséhez, valamint nagy méretű citrusfélékhez, például grapefruit facsarásához.

A nagy méretű henger a kis méretű hengeren helyezkedik el.

- Helyezze a kis méretű hengerrel vagy a kis és nagy méretű hengerrel egyaránt felszerelt rácsot a citrusfacsaró lábazatának tengelyére úgy, hogy a rögzítő nyelv egy vonalban legyen az edény fogantyújával.
- Vágja ketté a gyümölcsöt
- Csatlakoztassa a készüléket az elektromos hálózatra.
- Illessze a fél gyümölcsöt a hengerre és óvatos nyomás kifejtésével indítsa el a facsarást. Amint a gyümölcs már nem érintkezik a hengerrel, a készülék automatikusan kikapcsol.
- A gyümölcslel elkészülte után húzza ki a készüléket a csatlakozó aljzatból.

TANÁCS :

a kifacsart gyümölcsle mennyiségének maximalizálása érdekében facsarás előtt, tenyerével nyomva görgesse a gyümölcsöt az asztalon.

HU

TISZTÍTÁS

A készüléket rövid idővel használat után tisztítsa meg.

A motorblokkot nedves ronggyal tisztítsa meg. Soha ne merítse vízbe a motorblokkot.

A fedő, az edény, a hengerek és a rács mosogatógépben elmosogatható.

Soha ne használjon hipót vagy dörzshatású rongyot.

Tento prístroj je určený na lisovanie: pomarančov, citrónov a grapefruitov.

OPIS

- 1 Kryt
- 2 Malý nástavec
- 3 Veľký nástavec
- 4 Jazyček na uchopenie
- 5 Mriežka
- 6 Miska so stupnicou
- 7 Os odšťavovača
- 8 Jednotka motora s navíjačom kábla

POUŽÍVANIE

Po rozbalení vášho prístroja a pred jeho prvým uvedením do prevádzky očistite všetky jeho časti vodou s čistiacim prostriedkom.

- Zložte misku na jednotku motora.

- Vyberte príslušný kuželový nástavec podľa želaného použitia.

Malý nástavec použite, ak chcete získať šťavu s malým obsahom dužiny.

Veľký nástavec použite, ak chcete získať šťavu s väčším obsahom dužiny a na lisovanie veľkého ovocia, ako je napríklad grapefruit.

Veľký nástavec sa umiestni na malý.

- Zložte mriežku s malým nástavcom alebo s malým a veľkým nástavcom na os odšťavovača na lisovanie ovocia. Jazyček na uchopenie musí byť zarovnaný s rukoväťou nádoby.

- Rozdeľte ovocie na dve polovice.

- Prístroj zapojte.

- Priložte polovicu ovocia na nástavec a pomaly tlačte na spustenie do prevádzky. Keď sa ovocie prestane dotýkať nástavca, prístroj sa automaticky zastaví.

- Po získaní šťavy prístroj odpojte.

RADA:

na dosiahnutie maximálneho odšťavenia pováľajte ovocie na stole a zatlačte naň dlaňou ruky.

ČISTENIE

Prístroj očistite hneď po použití.

Jednotku motora čistite vlhkou špongiou. Jednotku motora neponárajte do vody.

Kryt, nádoby, nástavce a mriežku môžete umývať v umývačke riadu.

Nikdy nepoužívajte bielinu ani drsnú špongiu.

Acest aparat este conceput pentru a stoarce: portocale, lămâi, grepfruturi.

DESCRIERE

- 1 Capac
- 2 Con mic
- 3 Con mare
- 4 Clapetă de prindere
- 5 Filtru din plastic
- 6 Bol gradat
- 7 Ax de antrenare
- 8 Bloc motor cu sistem pentru stocarea cablului.

UTILIZARE

După scoaterea aparatului din ambalaj, înainte de prima utilizare, curățați toate componentele cu apă și detergent.

- Așezați bolul pe blocul motor.

- Alegeți conul corespunzător utilizării dorite:

conul mic pentru a obține suc cu puțină pulpă;

conul mare pentru a obține suc bogat în pulpă și pentru a stoarce citrice de dimensiuni mai mari, precum grepfruturile.

Conul mare trebuie amplasat pe conul mic;

- Așezați filtrul din plastic echipat cu conul cel mic sau cu ambele conuri pe axul de antrenare al dispozitivului de stoarcere a citricelor. Clapeta de prindere trebuie să fie orientată pe aceeași direcție cu mânerul bolului.

- Tăiați fructele în jumătăți.

- Conectați aparatul la priză.

- Așezați jumătatea fructului pe con și apăsați ușor pentru a porni aparatul. Când fructul este ridicat de pe con, aparatul se oprește automat.

- După stoarcerea sucului, deconectați aparatul de la priză.

RECOMANDARE:

pentru o extracție maximă de suc, rulați fructul pe masă, apăsându-l cu palma.

RO

CURĂȚARE

Curățați aparatul imediat după utilizare.

Curățați blocul motor cu un burete umed. Nu introduceți blocul motor în apă.

Capacul, bolul, conurile și filtrul din plastic pot fi curățate în mașina de spălat vase.

Nu folosiți niciodată clor sau un burete abraziv.

Ta naprava je zasnovana za ožemanje pomaranč, limon in grenivk.

OPIS

- 1 Pokrov
- 2 Mali stožec
- 3 Veliki stožec
- 4 Jeziček
- 5 Mrežica
- 6 Stožčasti vrč
- 7 Os za vrtenje
- 8 Enota z motorjem in prostorom za el.kabel

UPORABA

Ko napravo vzamete iz embalaže, morate pred prvo uporabo z milnico očistiti vse sestavne dele.

- Vrč postavite na enoto z motorjem.

- Izberite stožec glede na to, kakšen sok želite:

Mali stožec bo ožel sok, v katerem bo manj delcev sadja, če sadje ožamete z velikim stožcem, pa bo v soku več delcev.

Velik stožec je tudi bolj primeren za večje sadje, kot so na primer grenivke.

Velik stožec se namesti čez mali stožec.

- Mrežico z malim stožcem ali z malim in velikim stožcem postavite na os za vrtenje ožemalnika za citrusa. Jeziček mora biti poravnan z ročajem vrča.

- Sadje prerežite na pol.

- Priključite napravo.

- Polovico citrusa postavite na stožec in nežno pritisnite ter tako vklopite napravo. Ko polovica citrusa ni več v stiku s stožcem, se naprava samodejno izklopi.

- Ko ožamete želeno količino soka, napravo izključite.

NASVET:

da bi iz sadja iztisnili kar največ soka, ga pred ožemanjem povaljajte po mizi, pri tem pa z dlanjo pritiskajte nanj.

ČIŠČENJE

Po uporabi napravo hitro očistite.

Enoto z motorjem očistite z vlažno gobico. Enote z motorjem ne smete nikoli namočiti v vodo.

Pokrov, vrč, stožca in mrežico lahko operete tudi v pomivalnem stroju.

Za čiščenje ne smete nikoli uporabiti abrazivnih sredstev ali abrazivne gobice.

Ovaj aparat je namenjen za ceđenje: pomorandži, limuna, grejpfruta.

OPIS

- 1 Poklopac
- 2 Mali konus - cediljka
- 3 Veliki konus - cediljka
- 4 Potisna pločica
- 5 Filter
- 6 Posuda sa mernim oznakama
- 7 Osovina
- 8 Blok motor sa prostorom za odlaganje kabla

UPOTREBA

Nakon što raspakujete vaš aparat i pre prve upotrebe, očistite sve delove deterdžentom i vodom.

- Stavite posudu na blok motor

- Izaberite konus koji odgovara željenoj upotrebi:

Mali konus da bi dobili sok koji sadrži malo pulpe

Veliki konus da dobijete sok koji sadrži više pulpe i za ceđenje citrusa kao što je grejpfrut.

Veliki konus postavite na mali konus.

- Postavite filter s malim konusom ili mali i veliki konus na osovinu cediljke. Potisna ploča treba da je u liniji s posudom.

- Isecite voće na 2 dela

- Uključite aparat.

- Stavite polovinu vočke na plastičnu cediljku i lagano pritisnite kako bi se aparat pokrenuo. Kada vočka više nije u dodiru sa plastičnom cediljkom, aparat se automatski zaustavlja.

- Kada napravite sok, isključite aparat.

SAVET:

za maksimalno ceđenje, vrtite vočku na ploči pritiskom šake.

SR

ČIŠĆENJE

Čistite aparat odmah nakon upotrebe.

Očistite motor vlažnim sunderom. Nikada ne potapajte blok motora u vodu.

Poklopac, posudu, konuse i filter perite u mašini za pranje posuđa.

Nikada ne koristite izbeljivače ili abrazivni sunder.

Uređaj je predviđen za cijedenje: naranči, limuna, grejpa.

OPIS

- 1 Poklopac
- 2 Mali konus
- 3 Veliki konus
- 4 Pločica za povlačenje
- 5 Filter
- 6 Mjerna posuda
- 7 Pokretačka osovina
- 8 Blok motora s prostorom za spremanje priključnog voda

UPORABA

Nakon što se izvadili uređaj iz kutije i prije prve uporabe, operite sve dijelove u deterdentu za posuđe.

- Stavite posudu na blok motora.

- Odaberite konus koji odgovara željenoj upotrebi:

Mali konus za dobivanje soka s manje pulpe

Veliki konus za dobivanje soka s više pulpe i za cijedenje velikih agruma, poput grejpa.

Veliki se konus stavlja na mali.

- Stavite filter s malim ili s malim i velikim konusom na pokretačku osovinu uređaja za cijedenje agruma. Pločica za povlačenje treba se poravnati s ručkom posude.

- Prepolovite voće

- Uključite uređaj u struju

- Stavite polovicu agruma na konus i lagano pritisnite za početak rada uređaja. Kad voće više nije u doticaju sa konusom, uređaj se automatski zaustavlja.

- Nakon dobivanja soka, isključite uređaj.

SAVJET:

kako biste iscijedili sav sok iz voća, valjajte voće po stolu, pritišćući ga dlanom.

ČIŠĆENJE

Uređaj očistite ubrzo nakon uporabe.

Blok motora očistite vlažnom krpom. Blok motora nikada ne uranjajte u vodu.

Poklopac, posuda, konusi i rešetka mogu se prati u perilici posuđa.

Nikada ne koristite izbjeljivač ili oštru spužvu.

Ovaj aparat je namijenjen za cijedenje: narandži, limuna, grejpruta.

OPIS

- 1 Poklopac
- 2 Mali nastavak
- 3 Veliki nastavak
- 4 Potisna pločica
- 5 Cjediljka
- 6 Posuda sa indikatorom nivoa tečnosti
- 7 Osovina
- 8 Blok motor sa spremnikom za kabal

UPOTREBA

Nakon što raspakujete vaš aparat, prije prve upotrebe očistite sve dijelove deterdžentom i mlakom vodom.

- Stavite posudu na blok motor

- Izaberite nastavak koji odgovara željenoj upotrebi:

Mali nastavak za cijedenje soka koji sadrži malo pulpe

Veliki nastavak za cijedenje soka koji sadrži više pulpe i za cijedenje citrusa kao što je grejprut.

Veliki nastavak postavite na mali nastavak.

- Postavite cjediljku sa malim nastavkom ili mali i veliki nastavak na osovinu sokovnika. Nastavak mora biti u istoj ravni sa posudom.

- Isjecite voće na 2 dijela

- Uključite aparat

- Stavite polovinu voće na plastičnu cjediljku i lagano pritisnite kako bi se aparat pokrenuo. Kada voćka više nije u dodiru sa plastičnom cjediljkom, aparat se automatski zaustavlja.

- Nakon što napravite sok, isključite aparat.

SAVJET:

za maksimalan učinak pri cijedenju, rukom pritisnite voće na nastavku.

ČIŠĆENJE

Aparat očistite odmah nakon upotrebe.

Motor očistite vlažnom spužvom. Nikada ne potapajte blok motora u vodu.

Poklopac, posudu, nastavke i cjediljku perite u mašini za pranje posuđa.

Nikada ne koristite izbjeljivače ili abrazivnu spužvu.

Този уред е предназначен за изстискване на: портокали, лимони, грейпфрути.

ОПИСАНИЕ

- 1 Капак
- 2 Малък конус
- 3 Голям конус
- 4 Езиче
- 5 Цедка
- 6 Градуирана кана
- 7 Осов пасатор
- 8 Моторен блок с ролка за кабела

УПОТРЕБА

След разопаковането на уреда и преди първоначалното му привеждане в експлоатация, почистете всички части със сапунена вода.

- Поставете каната върху моторния блок
- Изберете конуса, който съответства на желаното използване.

Малкият конус - за получаване на сок, съдържащ по-малко парченца

Големият конус - за получаване на сок, съдържащ повече парченца и пресоване на големи цитрусови плодове като грейпфрути.

Големият конус се поставя върху малкия конус.

- Поставете цедката с монтиран малък конус или заедно с малкия и големия конус върху осовия пасатор на пресата за цитрусови плодове. Езичето трябва да бъде точно над дръжката на каната.
- Нарязвайте плодовете на две
- Включете уреда в захранването
- Сложете половината от плода върху конуса и леко натиснете, за да задействате уреда. Уредът спира автоматично, ако плодът не е в контакт с конуса.
- След получаването на сока, изключете уреда от захранването.

СЪВЕТ:

за максимално изстискване на сок завъртайте плода върху конуса като притискате с дланта на ръката.

ПОЧИСТВАНЕ

Почиствайте уреда непосредствено след ползване.

Почиствайте моторния блок с влажна гъба. Не потапяйте моторния блок във вода.

Капакът, каната, конусите и решетката са подходящи за съдомиялна машина.

Никога не използвайте белина или абразивни гъби.

Seade on mõeldud apelsinist, sidrunist ja greibist mahla pressimiseks.

KIRJELDUS

- 1 Kaas
- 2 Väike plastmasskoonus
- 3 Suur plastmasskoonus
- 4 Käepide
- 5 Sõel
- 6 Mõõdukann
- 7 Pöördtelg
- 8 Juhtmehoidikuga mootoriplokk

KASUTAMINE

Kui olete seadme lahti pakkinud, peske kõiki osi enne kasutamist nõudepesuvahendiga.

- Asetage kann mootoriplokile.

- Valige kavatsatud toiminguks sobiv plastmasskoonus: vähese viljalihaga mahla saamiseks kasutage väikest plastmasskoonust; rohke viljalihaga mahla saamiseks ning suurte tsitrusviljade, nt greipide korral kasutage suurt plastmasskoonust.

Asetage suur koonus väikese peale.

- Asetage sõel koos väikese koonusega või koos väikese ja suure koonusega tsitruspressi pöördteljele. Käepide peab olema kannu käepidemega ühel joonel.

- Lõigake puuviljad pooleks.

- Ühendage seade vooluvõrku.

- Paigutage tsitrusvilja üks pool plastmasskoonusele ja vajutage ettevaatlikult seadme käivitamiseks. Kui tsitrusvili ei puuduta enam plastmasskoonust, jääb seade automaatselt seisma.

- Kui mahl on valmis, eemaldage seade vooluvõrgust.

VIHJE:

maksimaalse mahlakoguse saamiseks veeretage puuvilja enne laual, surudes seda peopesaga.

PUHASTAMINE

Puhastage seade kohe pärast kasutamist.

Puhastage mootoriplokki niiske käsnaga. Mootoriplokki ei tohi mitte mingil juhul vette kasta.

Kaant, kannu, plastmasskoonuseid ja sõela võib pesta nõudepesumasinas.

Ärge kasutage valgendisaldusega puhastusvahendit või agressiivset käsna.

Šī ierīce ir paredzēta apelsīnu, citronu un greipfrūtu sulas spiešanai.

APRAKSTS

- 1 Vāks
- 2 Mazais konuss
- 3 Lielais konuss
- 4 Satveršanas mēlīte
- 5 Sietiņš
- 6 Sulas krūze
- 7 Kustības ass
- 8 Motora bloks ar vietu vada glabāšanai

LIETOŠANA

Pēc ierīces izsaiņošanas un pirms pirmās lietošanas reizes nomazgājiet ierīci un tās detaļas ar ziepjūdeni.

- Novietojiet krūzi uz motora bloka.

- Izvēlieties savām vajadzībām atbilstošo konusu:

izmantojiet mazo konusu, lai iegūtu sulu ar mazu biežumu daudzumu;

izmantojiet lielo konusu, lai iegūtu ar biežumiem bagātāku

sulu, kā arī lai spiestu sulu no lieliem citrusaugļiem, piemēram, greipfrūtiem.

Lielais konuss jānovieto uz mazā konusa.

- Uz citrusaugļu sulu spiedes kustības ass novietojiet sietiņu, uz tā — mazo konusu vai mazo konusu un lielo konusu. Satveršanas mēlīte jānovieto iepretim sulas krūzes rokturim.

- Pārgrieziet augļus divās daļās.

- Pieslēdziet ierīci strāvai.

- Novietojiet pusi citrusaugļa uz plastmasas konusa un viegli uzspiediet, lai iedarbinātu ierīci. Tiklīdz auglis nesaskaras ar konusu, ierīce automātiski pārstāj darboties.

- Kad sula ir izspiesta, atvienojiet ierīci no strāvas.

PADOMS.

Lai iegūtu maksimāli daudz sulas no augļa, paripiniet augli uz galda, uzspiežot tam ar delnu.

TĪRĪŠANA

Notīriet ierīci tūlīt pēc tās lietošanas.

Notīriet motora bloku ar mitru sūkli. Nekad nelieciet motora bloku ūdenī.

Vāku, sulas trauku, konusus un sietiņu var mazgāt trauku mazgājamā mašīnā.

Nelietojiet balinātāju vai abrazīvu sūkli.

Šis įrenginys skirtas apelsinams, citrinoms ir greipfrutam spausti.

APRAŠYMAS

- 1 Dangtis
- 2 Mažasis kūgis
- 3 Didysis kūgis
- 4 Išėmimo liežuvėlis
- 5 Grotelės
- 6 Sugraduotas dubuo
- 7 Traukiamoji ašis
- 8 Variklio blokas su laido dėklu

NAUDOJIMAS

Išpakavę įrenginį ir prieš pradėdami jį naudoti, išvalykite visas dalis vandeniu su muilu.

- Įstatykite dubenį ant variklio bloko.

- Pasirinkite kūgį atsižvelgdami į paskirtį:

Mažasis kūgis skirtas sultims su nedaug minkštimo spausti.

Didysis kūgis skirtas sultims su daug minkštimo ir dideliems citrusiniams vaisiams, tokiems kaip greipfrutai, spausti.

Didysis kūgis dedamas ant mažojo kūgio.

- Uždėkite grotelės su mažuoju kūgiu arba mažuoju kūgiu ir dideliu kūgiu ant sulčiaspaudės traukiamosios ašies. Išėmimo liežuvėlis turi būti lygiagrečiai dubens rankenai.

- Perpjaukite vaisius per pusę.

- Įjunkite prietaisą.

- Įdėkite pusę citrusinio vaisiaus ant kūgio ir švelniai paspauskite, kad įrenginys įsijungtų. Kai vaisius nebesiliečia su kūgiu, įrenginys sustoja savaime.

- Išspaudę sultis išjunkite įrenginį.

PATARIMAS:

kad išspautumėte visas sultis, sukite vaisių jį spausdami ant stalo delnu.

VALYMAS

Baigę naudoti iš karto išvalykite prietaisą.

Išvalykite variklio bloką drėgna kempine. Nemirkykite variklio bloko į vandenį.

Dangtis, dubuo, kūgiai ir grotelės gali būti plaunami indaplovėje.

Niekada nenaudokite baliklių ar šiurkščių kempinių.

